

GAZKOR



ОБОРУДОВАНИЕ ДЛЯ ЕМКОСТЕЙ И ГАЗОВОЗОВ
СУГ / NH₃



GAZKOR

Резьбовые донные клапаны3
Фланцевые донные клапаны4
Поплавковый указатель уровня5
Внутренние предохранительные клапаны7
Струбцина наполнительная7
Поворотная муфта для наконечника шланга8

ДОННЫЕ КЛАПАНЫ

Резьбовые донные клапаны

Резьбовые донные клапаны предназначены, главным образом, для отвода жидкости сжиженного нефтяного газа и безводного аммиака, перекачки паров или выравнивания паров в газосепарационных автомобильных установках, транспортных средствах, стационарных резервуарах-хранилищах.

Все клапаны удовлетворяют требованиям NFPA 58 и также могут быть использованы в стационарных резервуарах-хранилищах.

Все донные клапаны Savagna имеют надежную цельную конструкцию корпуса с встроенным скоростным клапаном. Каждый клапан имеет ослабленную секцию, которая позволяет делать “срез” в направлении насосов или трубопроводов в случае аварии, тем самым оставляя нетронутым механизм клапана. Резьбовые клапаны Savagna компактны и могут эксплуатироваться вручную или удаленно при помощи кабеля или пневматического управления. Клапаны содержат подпружиненное тефлоновое уплотнение, обеспечивающее превосходную защиту от утечки, и стандартный нитриловый диск.



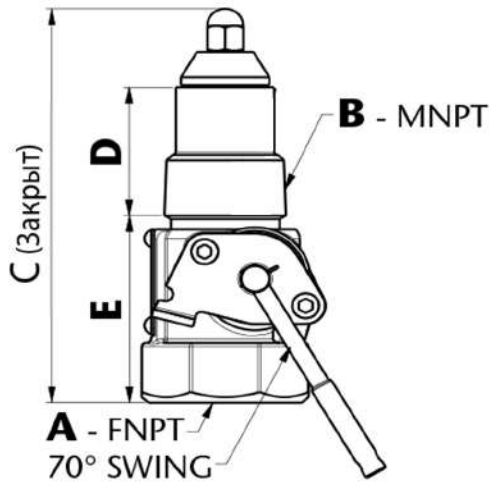
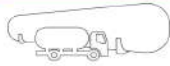
Ускорение 100g
Испытан и
сертифицирован

Код изделия	Материал	Входное соединение	Выходное соединение	Закрытие потока при (л/мин) пропан		Пропускная способность паровой фазы (м³/ч)		Закрытия потока при (л/мин) NH ₃
				Соединение в емкость	Соединение в трубопроводе	1,72 бар	6,9 бар	
6902900103	Сталь	1-1/4" M NPT	1-1/4" F NPT	302,8	246,0	310,1	532,4	272,5
6902900106	Сталь	2" M NPT	2" F NPT	946,3	492,1	-----	-----	851,6

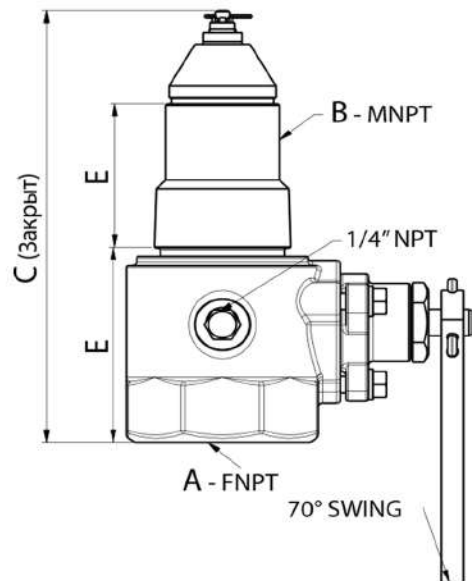
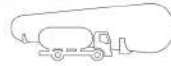




1-1/4" Одно соединение



2" Одно соединение



Спецификация резьбовых клапанов

Номинальное давление: 27,58 бар

Температура: до 66 °C

Корпус: стальной, литой

Уплотнение: тефлон

Седло диска: синтетический каучук

Заглушки, вал и шток: нержавеющая сталь

Размеры					
A	B	C	D	E	H
1-1/4" NPT	1-1/4" NPT	5,90" (150 мм)	1,86" (47 мм)	2,88" (73 мм)	-----
2" NPT	2" NPT	8,26" (210 мм)	2,40" (61 мм)	4,05" (103 мм)	-----

Фланцевые донные клапаны 3"



Фланцевые клапаны Savagna, оснащенные встроенным скоростным клапаном для предотвращения неконтролируемого выброса продукта, идеально подходят для установки насоса или других трубопроводных соединений. Крепежные болты условно ослабленного раздела позволяют делать "срез" в направлении насосов или трубопроводов в случае аварии, тем самым оставляя нетронутыми клапаны.

Фланцевые клапаны Savagna защищены легкоъемным фильтром во избежание загрязнения насоса, когда клапан установлен на наполнительной линии. Фланцевые

клапаны Savagna содержат тефлоновое уплотнение, обеспечивая превосходную защиту от утечки, и стандартный материал диска нитрил. Клапаны могут эксплуатироваться вручную или дистанционно с помощью кабеля или пневматического привода.

ДОННЫЕ КЛАПАНЫ

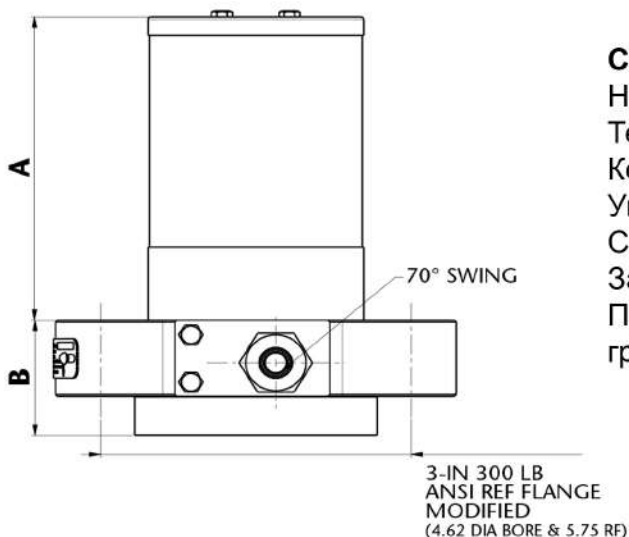
Фланцевые донные клапаны 3"



Ускорение 100g
Испытан и
сертифицирован

Код изделия		Материал	Входное соединение	Выходное соединение	Закрытие потока при (л/мин) пропан	Пропускная способность паровой фазы (м³/ч)		Закрытие потока при (м³/ч) NH ₃
Один фланец	Два фланца					1,72 бар	6,9 бар	
6902900121	----	Сталь	3" 300lb ANSI RF Modified (4 7/8" dia bore)	3" 300 lb. ANSI RF	1892,5	----	----	1703,3

3" Один фланцевый донный клапан



Спецификация фланцевых клапанов:

Номинальное давление: 27,58 бар
Температура до 66 °C
Корпус: Стальной, литой
Уплотнение: Тефлон
Седло диска: Синтетический каучук
Заглушки, вал и шток: Нержавеющая сталь
Прокладки: Безасбестовые спиральные графитовые

Код изделия		Размеры	
		A	B
Один фланец	Два фланца	Один фланец	Один фланец
6902900121	----	6,75" (171 мм)	2,56" (65 мм)

УКАЗАТЕЛИ УРОВНЯ

Поплавковый указатель уровня

Применение:

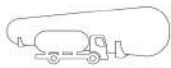
Измерение уровня жидкости в емкостях объемом более 8700 литров. Подходит для использования в автотранспортных емкостях, железнодорожных цистернах и стационарных резервуарах-хранилищах.





Поплавковый указатель уровня

Особенности:

- Полностью из нержавеющей стали для использования с СУГ и NH₃.
- Сварные трубки для максимальной прочности и долговечности.
- Оснащен встроенным пружинным амортизатором для использования в трудных дорожных условиях.
- Легкочитаемый циферблат благодаря свечению в темноте всей символики идеально подходит для низкой освещенности. Циферблат полностью герметизирован и заполнен аргоном для предотвращения запотевания и защиты от влаги. С завода настроен на превосходную точность. Циферблат и крепежные элементы универсальны.
- Циферблат устанавливается на восьмиболтовое фланцевое соединение.



Диаметр емкости	 Сферические стенки (для монтажа сбоку или в торце)		 Эллипсовидные стенки (для монтажа сбоку или в торце)	
	Код изделия		Код изделия	
	Ø4	Ø8	Ø4	Ø8
Ø 60" (1525MM)	3001102765	3001102768	3001102818	3001102834
Ø 64" (1625MM)	3001102766	3001102769	3001102819	3001102835
Ø 66" (1675MM)	3001102740	3001102770	3001102820	3001102836
Ø 72" (1830MM)	3001102741	3001102771	3001102821	3001102837
Ø 79" (Ø 2006 MM)	3001102748	3001102774	3001102822	3001102838
Ø 80" (Ø 2032 MM)	3001102749	3001102775	3001102823	3001102839
Ø 81 1/2" (2070MM)	3001102742	3001102772	3001102824	3001102840
Ø 84" (Ø 2133 MM)	3001102750	3001102776	3001102825	3001102841
Ø 88" (Ø 2335 MM)	3001102751	3001102777	3001102826	3001102842
Ø 88 1/2" (2286 MM)	3001102744	3001102773	3001102827	3001102843
Ø 90" (Ø 2350 MM)	3001102752	3001102778	3001102828	3001102844
Ø 92,5" (Ø 2350 MM)	3001102720	3001102779	3001102829	3001102845
Ø 96" (Ø 2440 MM)	3001102721	3001102780	3001102830	3001102846
Ø 98" (Ø 2490 MM)	3001102723	3001102781	3001102831	3001102847
Ø 108" (Ø 2743 MM)	3001102788	3001102790	3001102832	3001102848
Ø 130" (Ø 3302 MM)	3001102789	3001102791	3001102833	3001102849



ПРЕДОХРАНИТЕЛЬНЫЕ КЛАПАНЫ

Внутренние предохранительные клапаны

Применение:

Предназначен для использования в газоведах СУГ и NH₃ в качестве первичного предохранительного клапана. Все рабочие компоненты клапана находятся внутри емкости для предотвращения повреждения клапана при возникновении аварий с опрокидыванием.



Особенности:

- Прочная конструкция корпуса из нержавеющей стали
- Все внутренние детали из нержавеющей стали обеспечивают максимальную коррозионную стойкость.
- Поставляется с уплотнениями из HNBR.
- Большая посадочная поверхность обеспечивает превосходную производительность и надежность уплотнения.
- Давление срабатывания 17,24 или 18,27 бар.

Код изделия	PSI / Бар	Соединение	Ключ для установки	Газ		Уплотнение	Ключ (опция)
				СУГ	NH ₃		
6602901295	250 / 17.24	2" MNPT	1-1/2"	Да	Да	HNBR	3101100033
6602901296	250 / 17.24	3" MNPT	2-1/2"	Да	Да	HNBR	3101100034

СТРУБЦИНА НАПОЛНИТЕЛЬНАЯ

Струбцина 6802900234



Вся конструкция компонентов выполнена из нержавеющей стали. Вентиляционные отверстия пропускают менее 50 см³, это обеспечивает минимальную потерю продукта при отключении.

Самоблокирующаяся рычажная ручка предотвращает случайное открытие клапана. Рычажная ручка и стержень в сборе вращаются на 360 градусов.

Прочный корпус клапана из ковкого чугуна с порошковым покрытием автомобильного класса. Нержавеющая сталь, 1-3/4" внутренняя вставка Асте, отлитая в рукоятку. Для работы не требуется никаких дополнительных адаптеров или разъемов.



Струбцина 6802900234



Резьба входная: 1"-11.5 NPT
Резьба выходная: 1-3/4"-6 ACME-2G
Давление наполнения: 27.68 Бар
Диапазон температур: -40 ÷ 55 °C

Поворотная муфта для наконечника шланга 1009500291

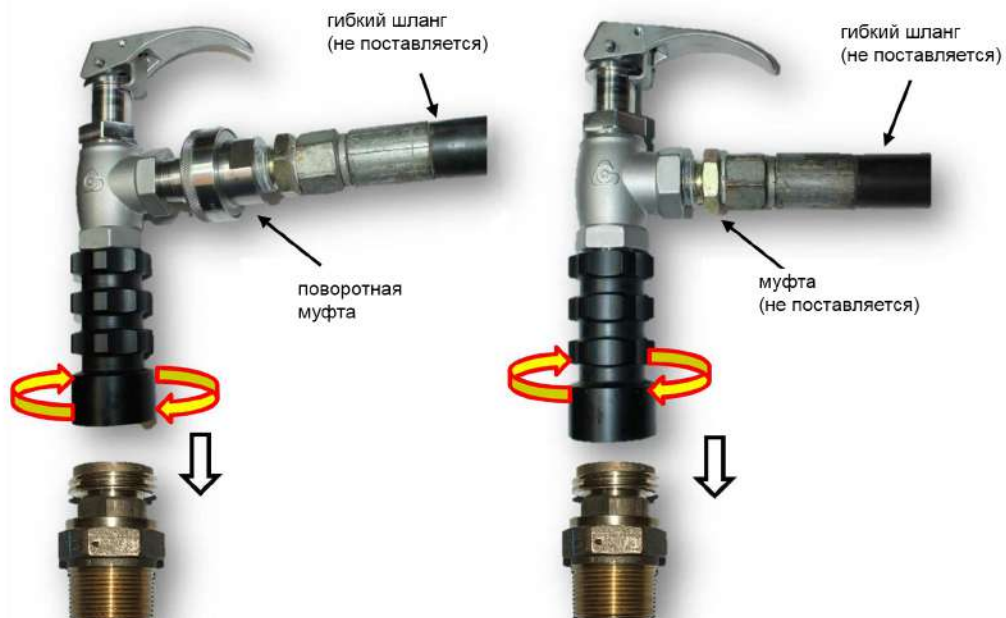
Поворотное соединение позволяет поворачивать заправочную струбцину в конце шланга на 360°, что дает более легкое соединение с наполнительным клапаном на резервуаре. Это также способствует сохранению характеристик шланга, предотвращая скручивание и перекручивание во время намотки и размотки шланга с катушки.



Технические характеристики:

- Вся конструкция из нержавеющей стали для максимальной долговечности и коррозионной стойкости.
- Большая поверхность подшипника для увеличения прочности и долговечности.
- Вращение на 360° при максимальном рабочем давлении в 27,58 бар.
- Уплотнения, сертифицированные UL, обеспечивают чрезвычайно долгий срок службы без необходимости технического обслуживания.
- Прямое сквозное отверстие для беспрепятственного потока газа.
- Поворотная муфта для наконечника шланга

Схема соединения муфты с заправочной струбциной



GAZKOR

ОБОРУДОВАНИЕ ДЛЯ ЕМКОСТЕЙ И ГАЗОВОЗОВ СУГ / NH₃

ТОО «ГАЗКОР»
РК, г.Алматы, Алмалинский район, ул.Ауэзова, д.14а
+7 700 2000 300
e-mail: info@gazkor.kz
www.gazkor.kz